



VARTA SILVER dynamic

Vantaggio chiave del veicolo



Progettata in conformità ai massimi standard tedeschi



Griglia brevettata PowerFrame® per un'elevata potenza di avviamento, ricarica rapida ed elevata resistenza alla corrosione



Soddisfa tutti i criteri originali del produttore automobilistico

Per maggiori informazioni visita varta-automotive.com

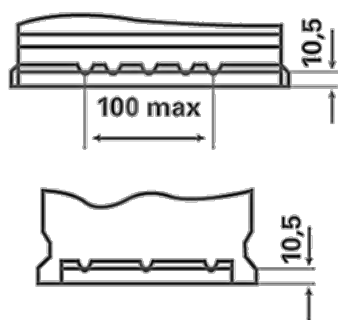
INFORMAZIONI PER GLI ORDINI

Codice precedente:	600402083
Numero dell'articolo:	6004020833162
Codice breve:	H3
Codice a barre:	4016987119808
Codice UK:	019
Confezione:	1
Quantità per bancale:	36

INFORMAZIONI TECNICHE

Tensione [V]:	12	Base Hold-down:	B13
Batteria-Capacità [Ah]:	100	Disposizione:	0
Corrente prova a freddo, EN [A]:	830	Tipi di terminali:	1
Lunghezza [mm]:	353	Dimensioni scatola batteria:	H8/LN5
Larghezza [mm]:	175	Peso batteria carica:	21,92
Altezza [mm]:	190		

B13



0



1



3

