



VARTA BLUE dynamic EFB

Vantaggio chiave del veicolo



Adatta a sistemi start-stop di base



Progettata in conformità ai massimi standard tedeschi



Griglia brevettata PowerFrame® per un'elevata potenza di avviamento, ricarica rapida ed elevata resistenza alla corrosione



Soddisfa tutti i criteri originali del produttore automobilistico

Per maggiori informazioni visita varta-automotive.com

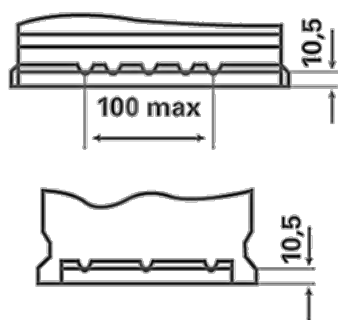
INFORMAZIONI PER GLI ORDINI

| | |
|-----------------------|---------------|
| Codice precedente: | 570500076 |
| Numero dell'articolo: | 570500076D842 |
| Codice breve: | N70 |
| Codice a barre: | 4016987152317 |
| Codice UK: | 096EFB |
| Confezione: | 1 |
| Quantità per bancale: | 48 |

INFORMAZIONI TECNICHE

| | | | |
|----------------------------------|-----|------------------------------|--------|
| Tensione [V]: | 12 | Base Hold-down: | B13 |
| Batteria-Capacità [Ah]: | 70 | Disposizione: | 0 |
| Corrente prova a freddo, EN [A]: | 760 | Tipi di terminali: | 1 |
| Lunghezza [mm]: | 278 | Dimensioni scatola batteria: | H6/LN3 |
| Larghezza [mm]: | 175 | Peso batteria carica: | 19,53 |
| Altezza [mm]: | 190 | | |

B13



0



1



3

