



## VARTA BLUE dynamic

### Vantaggio chiave del veicolo



Progettata in conformità ai massimi standard tedeschi



Griglia brevettata PowerFrame® per un'elevata potenza di avviamento, ricarica rapida ed elevata resistenza alla corrosione



Soddisfa tutti i criteri originali del produttore automobilistico

Per maggiori informazioni visita [varta-automotive.com](http://varta-automotive.com)

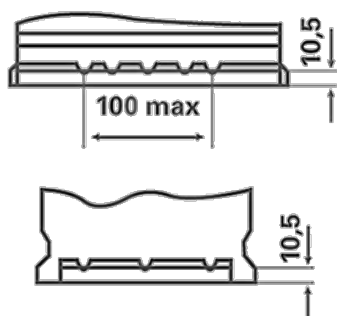
### INFORMAZIONI PER GLI ORDINI

Codice precedente:	580406074
Numero dell'articolo:	5804060743132
Codice breve:	F17
Codice a barre:	4016987119440
Codice UK:	110
Confezione:	1
Quantità per bancale:	36

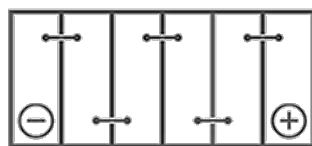
### INFORMAZIONI TECNICHE

Tensione [V]:	12	Base Hold-down:	B13
Batteria-Capacità [Ah]:	80	Disposizione:	0
Corrente prova a freddo, EN [A]:	740	Tipi di terminali:	1
Lunghezza [mm]:	315	Dimensioni scatola batteria:	T7/LBN4
Larghezza [mm]:	175	Peso batteria carica:	19,21
Altezza [mm]:	175		

**B13**



**0**



**1**

