



VARTA BLUE dynamic

Vantaggio chiave del veicolo



Progettata in conformità ai massimi standard tedeschi



Griglia brevettata PowerFrame® per un'elevata potenza di avviamento, ricarica rapida ed elevata resistenza alla corrosione



Soddisfa tutti i criteri originali del produttore automobilistico

Per maggiori informazioni visita varta-automotive.com

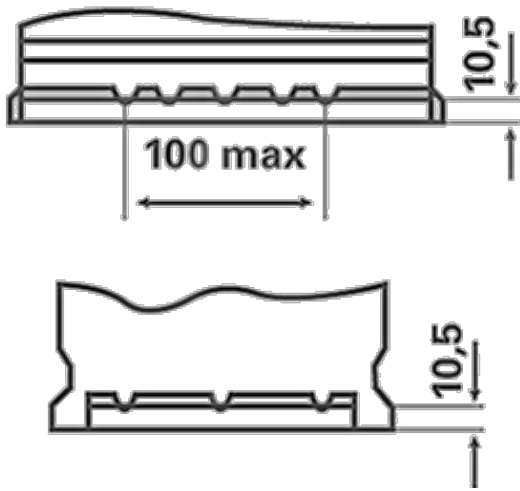
INFORMAZIONI PER GLI ORDINI

Codice precedente:	560127054
Numero dell'articolo:	5601270543132
Codice breve:	D43
Codice a barre:	4016987119518
Codice UK:	077
Confezione:	1
Quantità per bancale:	63

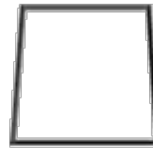
INFORMAZIONI TECNICHE

Tensione [V]:	12	Base Hold-down:	B13
Batteria-Capacità [Ah]:	60	Disposizione:	1
Corrente prova a freddo, EN [A]:	540	Tipi di terminali:	1
Lunghezza [mm]:	242	Dimensioni scatola batteria:	H5R/LN2R
Larghezza [mm]:	175	Peso batteria carica:	14,34
Altezza [mm]:	190		

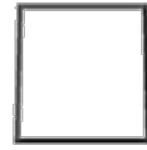
B13



1



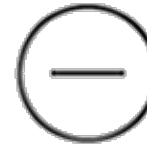
ø 19,5
H 18



ø 17,9
H 18



pos.



neg.